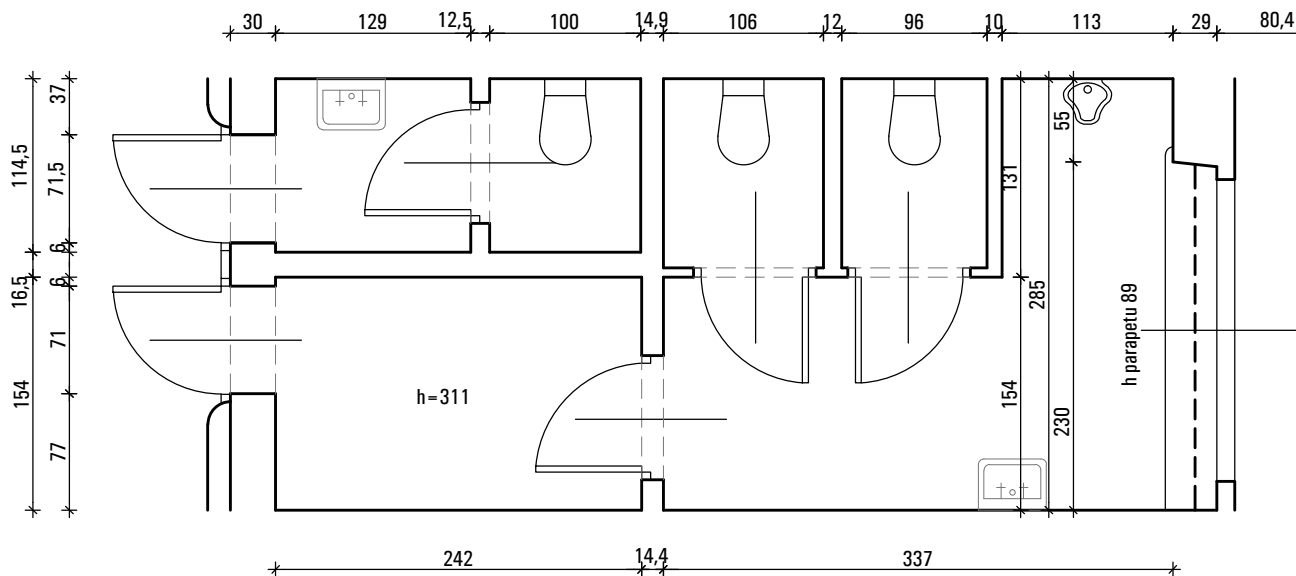


RZUT - PROJEKT



RZUT - INWENTARYZACJA

GŁÓWNY INSTYTUT GORNICZWA W KATOWICACH 40-166 KATOWICE, PL. GWARKOW 1 (32) - 258-16-31-39; NIP 634-112-60-16 gig@gig.eu http://www.gig.eu		A-104.1 REWIZJA	
TEMAT PROJEKTU MODERNIZACJA POMIESZCZEN BUDYNKU A GŁÓWNEGO INSTYTUTU GORNICZEGO W KATOWICACH PRZY PL. GWARKOW 1		BRANZA ARCHITEKTURA	
ADRES PL.GWARKOW 1, 40-166 KATOWICE		FAZA PROJEKT	
INWESTOR GŁÓWNY INSTYTUT GORNICZWA 40-166 KATOWICE, PL. GWARKOW 1		DATA 08.2013	SKALA 1:200, 1:50
TEMAT RYSUNKU RZUT SANITARIATOW - III PIETRO			
PROJEKTANT mgr in .arch.M.STRANSKA-STANEK nr upr.98/169			